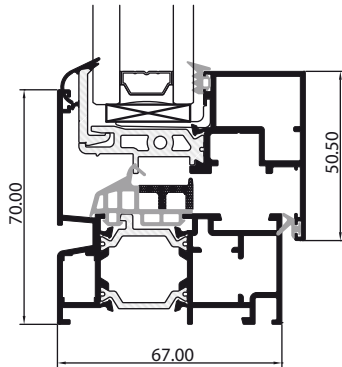


Domo 67RT HO C16



CATEGORÍAS ALCANZADAS EN BANCO DE ENSAYOS

Permeabilidad al aire ;
UNE-EN 1026:2000 : Clase 4

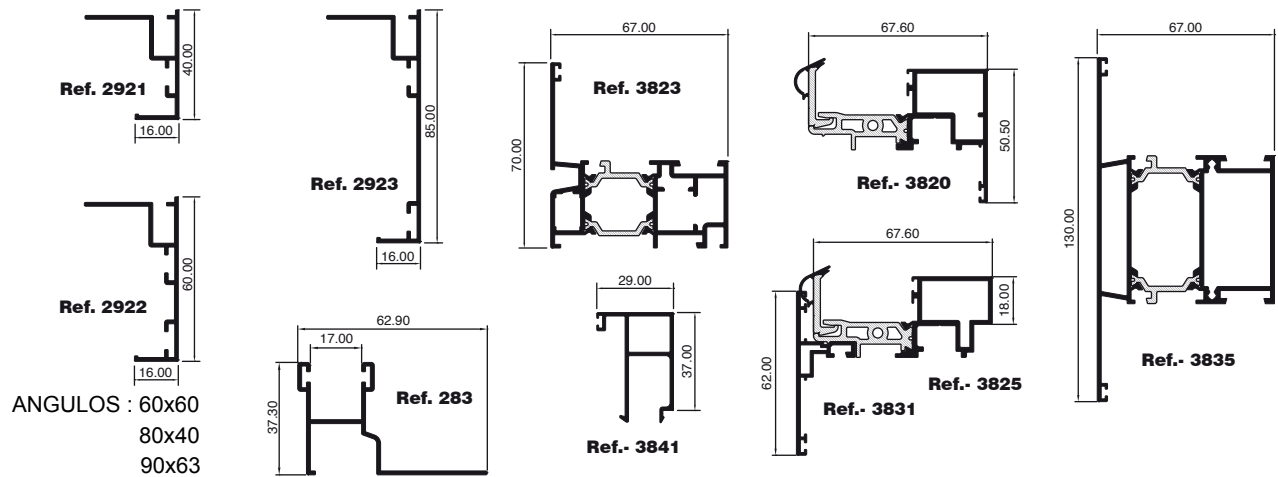
Estanqueidad al agua ;
UNE-EN 1027:2000 : Clase E2100

Resistencia al viento ;
UNE-EN 12211:2000 : Clase C5

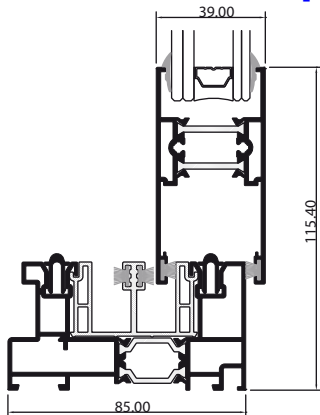
Coefficiente de transmisión térmica ;
CTE 2015 y UNE-EN 10077-1 : U_H desde 1.3 W / m² K

Aislamiento acústico ;
UNE-EN 14351-1:2006 : $R_w = 38$ dB

Perfiles en stock



DOMO 85RTplus



CATEGORÍAS ALCANZADAS EN BANCO DE ENSAYOS

Permeabilidad al aire ;
UNE-EN 14351-1: Clase 4

Estanqueidad al agua ;
UNE-EN 14351-1: Clase 9A

Resistencia al viento ;
UNE-EN 14351-1: Clase C5

Coefficiente de transmisión térmica ;
UNE-EN 14351-1: U_H desde 1.2 W / m² K

Aislamiento acústico ;
UNE-EN 14351-1: $R_w = 40$ dB

Perfiles en stock

