

Mayo 2008

OSCILOPARALELA

COMPONENTES **FUTURA**

La osciloparalela de Giesse diseñada para el aluminio

La Osciloparalela GS1000 es el resultado de 40 años de experiencia de GIESSE, un sistema diseñado para puertas y ventanas de aluminio. GS1000 es la solución ideal para grandes puertas y ventanas, con operaciones suaves y

silenciosas, sin reducir el espacio interior. Todos los componentes del sistema GS1000 han sido creados atendiendo de forma especial a la estética y el diseño. Las tapas, con diseño moderno y múltiples acabados, alojan y

protegen a los mecanismos y los integran perfectamente en la ventana o puerta. La Osciloparalela GS1000 permite al taller ofrecer a sus clientes la máxima calidad en sus ventanas y puertas.



Puntos fuertes

Aislamiento y comodidad

GS1000 ofrece las mejores propiedades de aislamiento térmico y acústico de la ventana batiente con las comodidades de operación de la corredera.

Amplitud de gama

Giesse ofrece el producto ideal para cualquier necesidad en términos de aplicación, peso y tamaño que requiere la ventana.

Diseñada para el aluminio

La experiencia de Giesse ha hecho posible el desarrollo de un producto específico que se puede aplicar fácilmente en sistemas de aluminio.

Altas prestaciones

Con la elección de componentes de calidad, es posible realizar Osciloparalelas con un peso superior a 180 Kg.

Fiable y testada

El uso de materiales de gran calidad y numerosos test a los que el GS1000 es sometida, hacen a ésta un producto altamente fiable.

Fácil ensamble

GS1000 es fácil de instalar, incluso para aquellos operarios poco habituados a este tipo de cerramiento, gracias a las soluciones intuitivas y a la ausencia de operaciones mecánicas en el perfil.

Mínimo espacio ocupado

El poco espacio requerido para accionar el sistema GS1000 hace posible utilizar todo el área que se sitúa alrededor del mismo.

Sistema modular

La composición modular de la GS1000 hace posible que el producto pueda ser desglosado en el pedido antes de la entrega, evitando descartes.



Gama de productos

	CAPACIDAD (Kg)	ANCHURA (mm)	ALTURA (mm)
GS1000-ML	90	630 a 1.480	930 a 2.380
GS1000-HL	150	630 a 1.680	930 a 2.380
GS1000-HD	180	730 a 1.880	930 a 2.430

Especificaciones técnicas

Una versión para cada aplicación requerida, diseñadas en función del tamaño y peso de la ventana:

- **GS1000-ML (90 Kg)**
- **GS1000-HL (150 Kg)**
- **GS1000-HD (180 Kg)**

Sistema (para las 3 versiones) que permite bloquear la hoja en posición abatible con una simple y segura acción. Operación automática (disponible en la versión GS1000-HD) que permite el cierre de la hoja con una mano, activan-

do la cremona específica.

La no observación de las operaciones de seguridad para prevenir accidentes podría causar daños en la ventana o puerta.

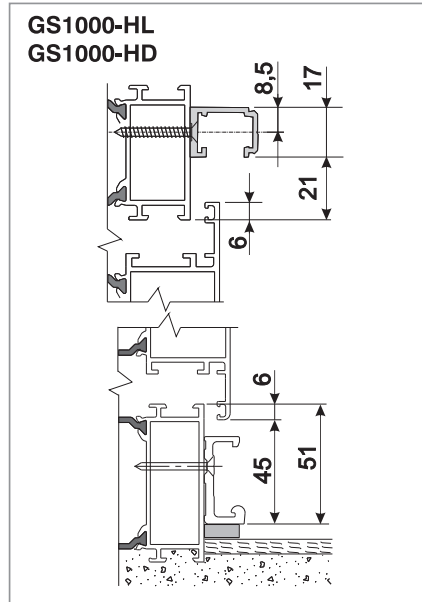
El encuentro anti-elevamiento evita extraer la hoja en posición abatible.

Regulación de la altura de la hoja por los carros y regulación de la presión de la misma.

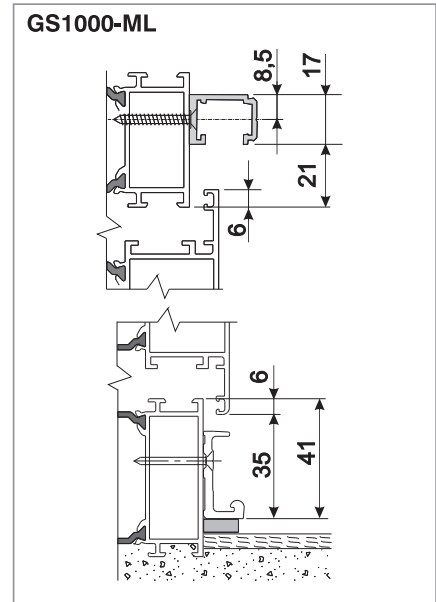
Compatible con las cremonas Euro y Prima.

Disponible en pintura acabado RAL.

Esquema de ensamblaje



Unidad de medida: mm



Unidad de medida: mm

Osciloparalela (ejemplo de configuración)

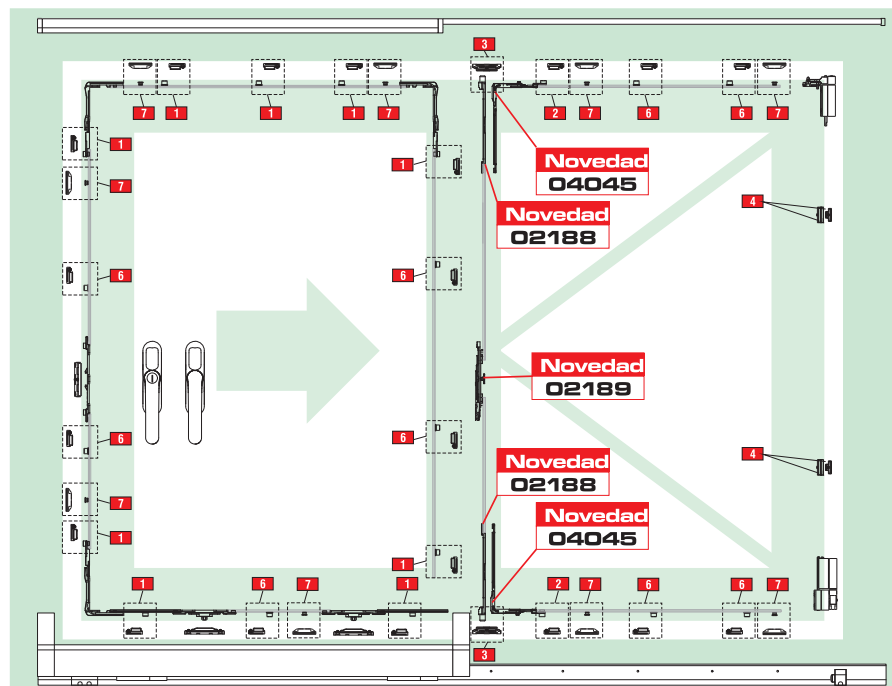
Descripción

Cerramiento osciloparalela de dos hojas (una corredera de izquierda y una batiente de derecha).

Posibles puntos de cierre

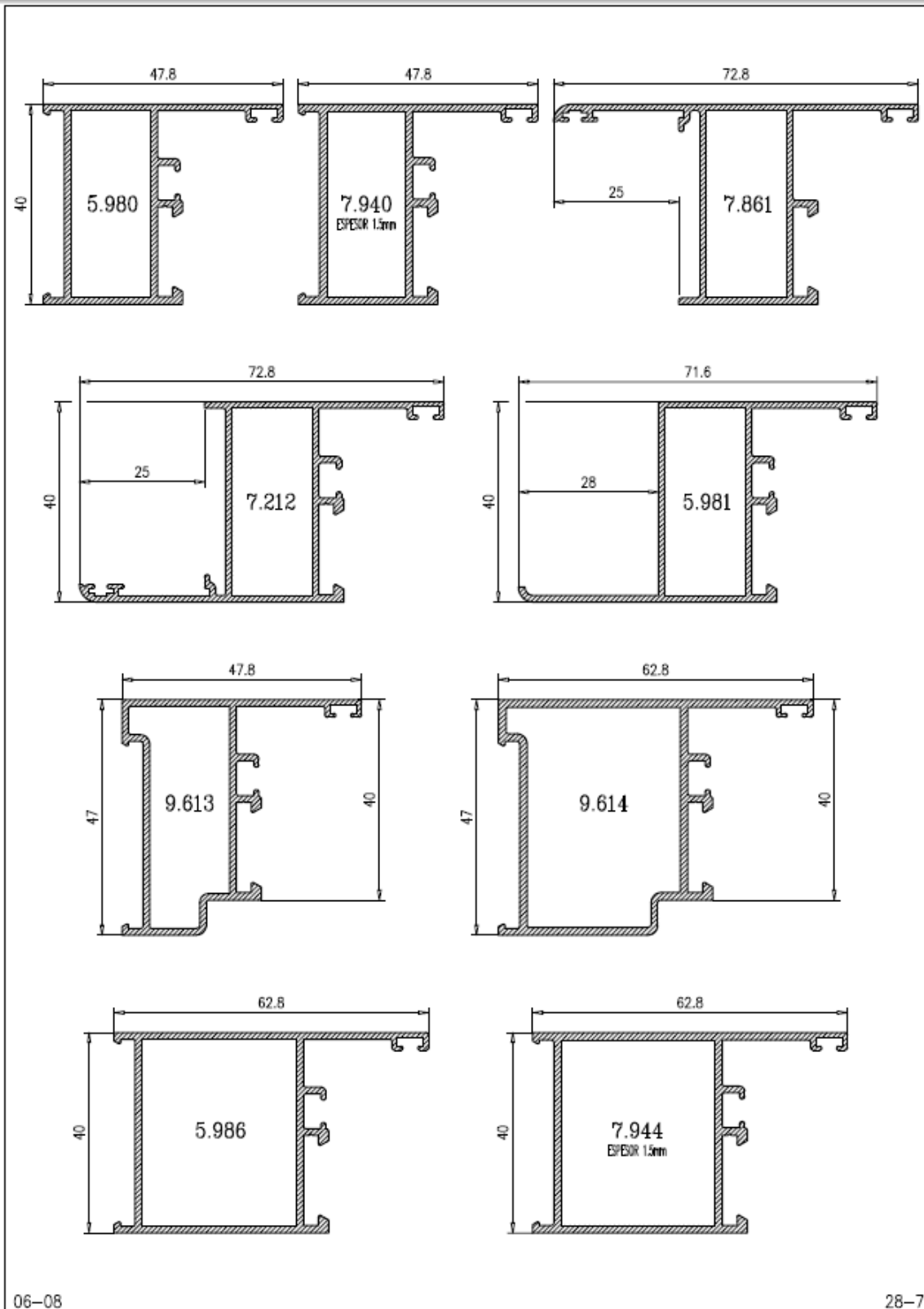
- 1 Mecanismo base
- 2 Pasador angular
- 3 Terminal regulable
- 4 Tercer punto de cierre
- 6 Cierres suplementarios (bulón fijo + encuentro regulable)
- 7 Dispositivo antiefracción

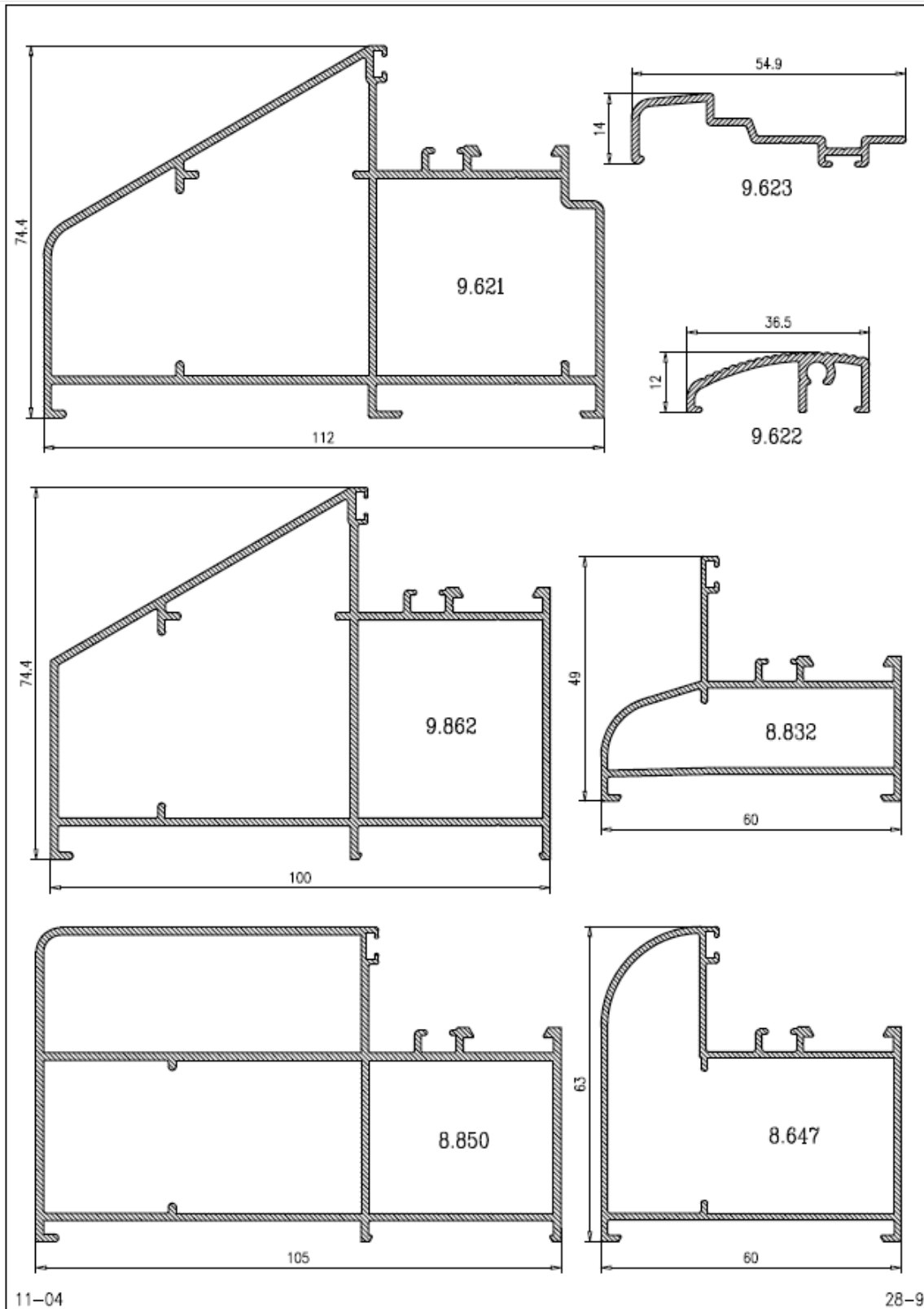
Todos los componentes son los mismos utilizados en practicable y oscilobatiente

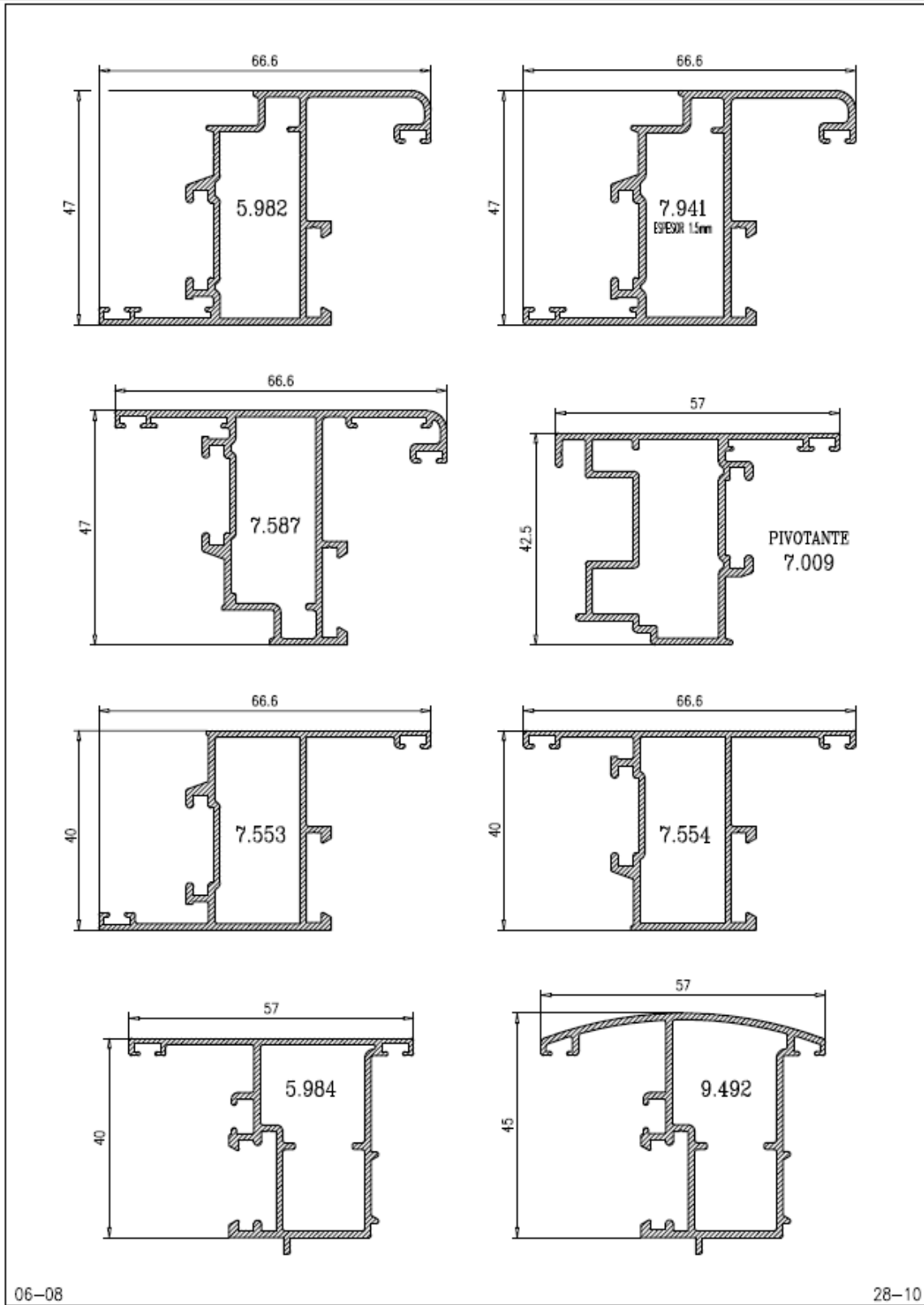


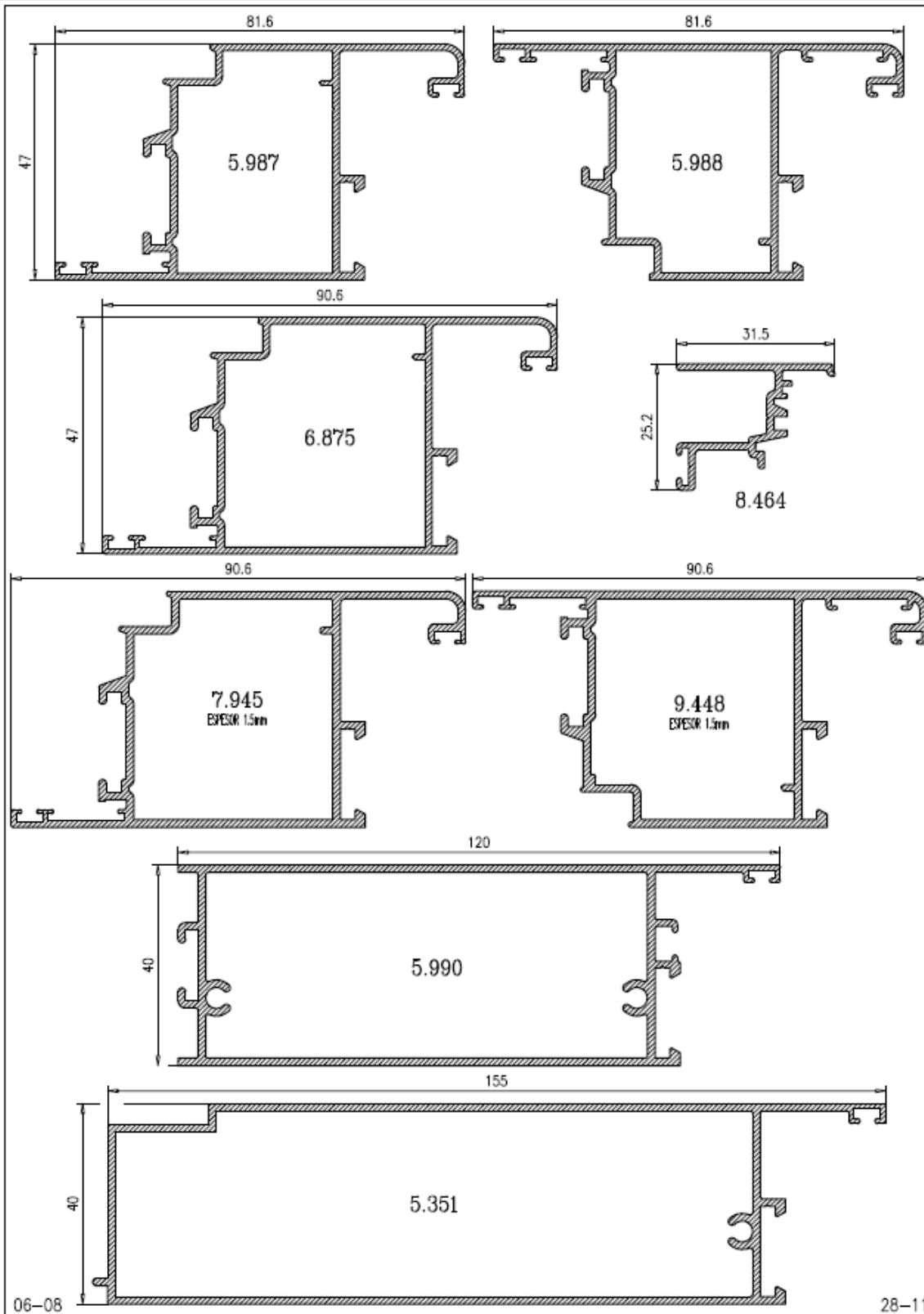
Puntos fuertes

- Posibilidad de aplicar puntos de cierre en "todos los lados" (incluso la segunda hoja) aumentando las prestaciones aire/agua/viento
- Sistema antiefracción también en la segunda hoja nivel 2 (cerramientos tradicionales) o nivel 3 (blindados)
- Elevado recorrido de los componentes que permiten una óptima fijación de los mismos
- Regulación en compresión +/- 1.5 mm en todos los lados del cerramiento











INDUSTRIAS CANYELLES BCN, S.L.

