

**85RT plus**  
thermic PLUS

Multifuncional

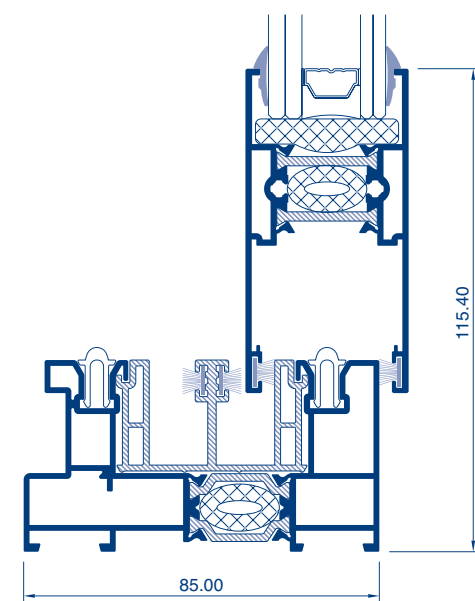
Mejores vistas y luminosidad  
Entremuros, multicarri...



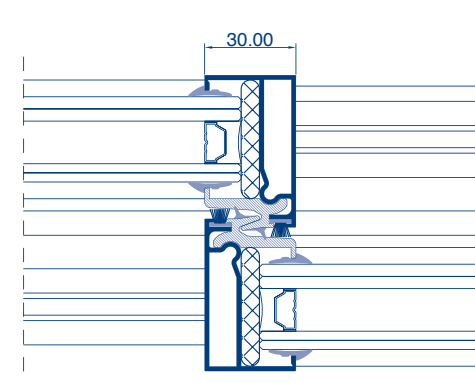
...y  
disfruta  
del  
auténtico  
confort

**85RT plus**  
thermic PLUS

Sección lateral



Sección central



### CARACTERÍSTICAS

- Rotura de puente térmico.
- Corte a inglete.
- Corredera perimetral, con posibilidad de cruce a corte recto.
- Perfiles de extrusión de aleación 6063.
- Espesor general 1.5 mm.
- Acrilamiento mediante juntas de EPDM.
- Juntas de cierre en polipelo y EPDM.
- Escuadras de unión de aluminio extruido 6063.
- Profundidad de marco 85 mm.
- Profundidad de hoja 39 mm.
- Acrilamiento de hasta 28 mm.
- Conexión sólida mecánica de poliamidas de alta resistencia de 24 mm en marco y en hoja, con inserción de aislantes de baja conductividad térmica.
- Cierre mediante multipuntos.
- Carril intercambiable en aluminio anodizado.
- Hasta 180 kg por hoja.

CE EN 14351-1  
LGAJ Technological Center, S.A  
(APPLUS) Organismo Notificado Nº0370

Sistema DOMO 85RTplus  
Consultar especificaciones de cálculo

Resistencia a la carga de viento	Clase C5
Permeabilidad al aire	Clase 4
Estanqueidad al agua	9A
Sustancias peligrosas	NPD
Capacidad de soporte de carga de los dispositivos de seguridad	APTO
Prestaciones acústicas	40dB
Transmitancia térmica (Uw)	desde 1,1 W/m²K

VENTANAS EFICIENTES



**Industrias Canyelles BCN S.L.**  
Pol. Ind. Buvisa - c/ Industria, 7  
08329 Teià - Barcelona  
Tel. 93 540 07 35  
ofi@industriascanyelles.com

[www.industriascanyelles.com](http://www.industriascanyelles.com)

Fabricado en: **INDALSU**



Para sacar el máximo provecho de nuestras ventanas, recomendamos contar con los servicios de un profesional que garantice una correcta instalación.



100%  
RECICLABLE



CONCIENCIADOS CON  
EL MEDIO AMBIENTE

**domo**  
SISTEMAS CREATIVOS  
DE VENTANAS



**85RT plus**  
thermic PLUS

SISTEMA CORREDERA EN LÍNEA

VENTANAS EFICIENTES



**Industrias Canyelles BCN S.L. - [www.industriascanyelles.com](http://www.industriascanyelles.com)**

Pol. Ind. Buvisa - c/ Industria, 7 - 08329 Teià - Barcelona - Tel. 93 540 07 35 - ofi@industriascanyelles.com

*Ventanas  
con vistas  
a su  
Bienestar*



## Crea espacios de confort con mayores vistas y luz natural

Para aprovechar al máximo los espacios, el DOMO 85RTplus ofrece diversas posibilidades constructivas.

### Apertura con hoja intramuros o galandage:

un sistema que permite abrir completamente la hoja, ocultándola en el muro de obra.

**Multicarril**, con posibilidad de montar tantos carriles como sean necesario.

**Se acorta la sección vista** tanto en el nudo lateral como en el central, donde tiene la opción de reducir el cruce mediante corte recto.



Mejores vistas y mayor luminosidad gracias a su reducida sección central de tan solo 30 mm



Soporta 180 kilos por hoja que se desplaza sobre un carril intercambiable en aluminio anodizado.

Esta versátil corredera perimetral con rotura de puente térmico, ofrece la incorporación de aislantes **Thermic Plus** (opcional) de baja conductividad térmica, consiguiendo interesantes valores de aislamiento térmico, acústico y mayor estanqueidad gracias al cierre mediante juntas polipelo con membrana y cortavientos en espumas de celda cerrada.



## La elegancia del aluminio

Las ventanas DOMO ofrecen una estética estilizada con acabados en líneas rectas, lo cual las hace ideales para integrarlas a la perfección en cualquier estilo decorativo: moderno o contemporáneo. A lo largo del tiempo, los sistemas DOMO han ido reduciendo los marcos para ganar en elegancia y estética.



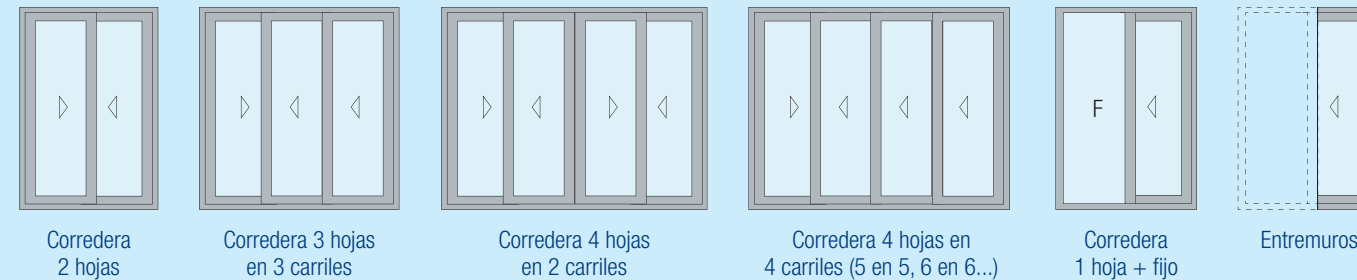
## Seguridad

Las propiedades del aluminio confieren a las ventanas DOMO alta resistencia por lo que ni se deforman con el tiempo, ni con los agentes meteorológicos, ni tampoco son combustibles, ofreciendo así mayor seguridad en todos los aspectos. Cierre mediante multipuntos.



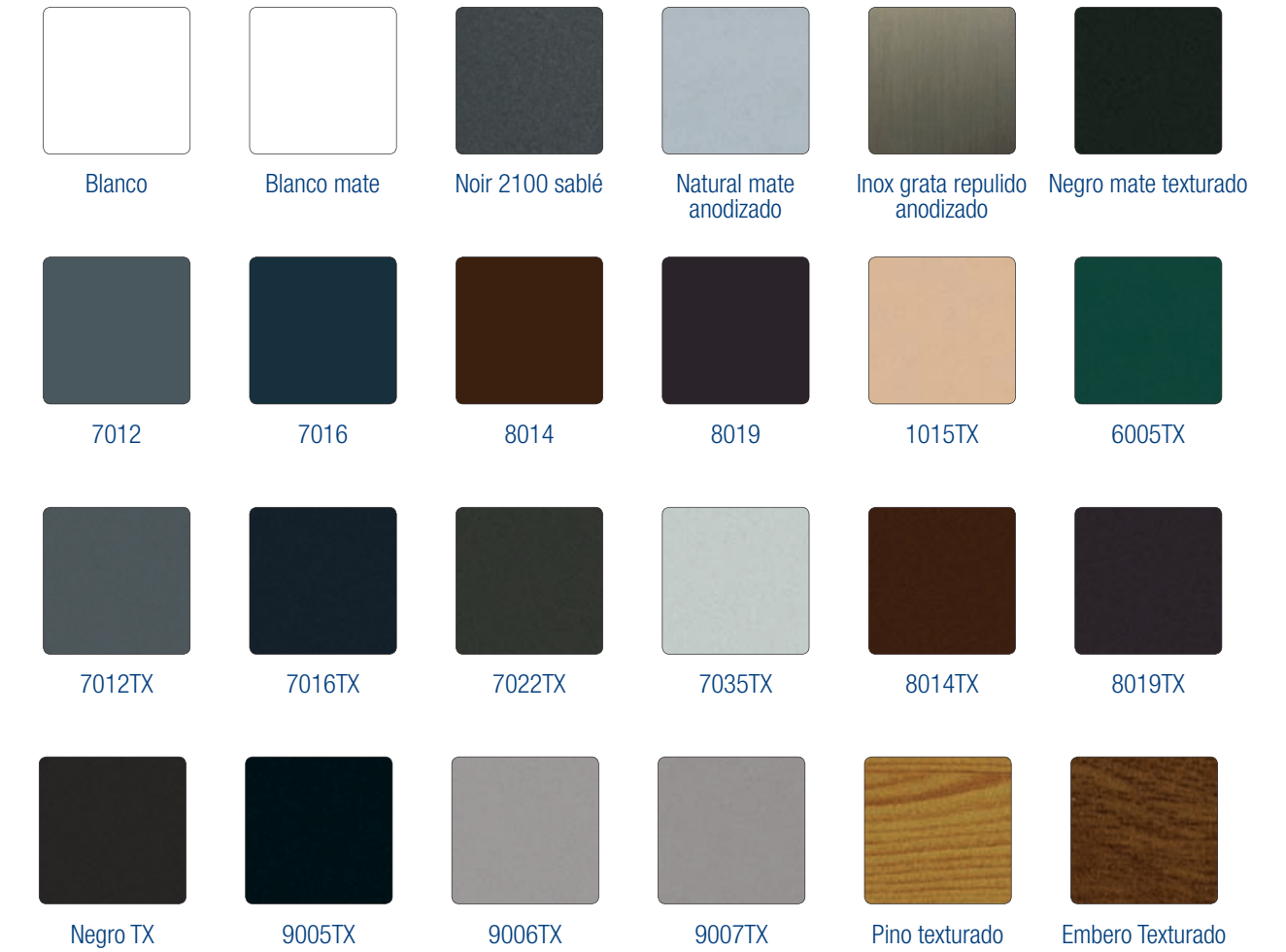
## Tipos de apertura

Si desea otros tipos de apertura, consútenos.



## Carta de color

El tratamiento superficial de lacado de los Sistemas DOMO está garantizado con el sello de máxima calidad a nivel europeo **QUALICOAT SEASIDE**: tratamiento marino anticorrosión. Los acabados decorativos como los de efecto madera, cuentan con la licencia **QUALIDECO** optimizados para su uso en exterior. Así mismo, los perfiles anodizados se realizan bajo los estándares de calidad de la marca **EWAA-EURAS**.



## Mantenimiento

Las ventanas DOMO son la solución más idónea para una máxima durabilidad, siempre que se les realice un breve mantenimiento cada cierto tiempo. Mínimo una vez al año (en caso de estar en zonas de costa, próximo a carreteras de mucho tráfico o ambientes agresivos, la frecuencia deberá ser mayor):

- Realizar la limpieza exterior utilizando un detergente neutro con una esponja suave. Tanto la superficie a limpiar como el detergente empleado no deben superar los 20°C y no encontrarse expuesta directamente al sol durante el proceso.
- Utilizar algún tipo de elemento de aspiración para extraer el polvo y elementos extraños acumulados entre las juntas de batiente del marco y los componentes del herraje.
- Lubricar los elementos de fricción como bisagras, manetas, cerraduras y demás mecanismos con lubricante multiusos.

