

LÍNEA BRIO PARA CORREDERA



Los accesorios Giesse para el cierre de corredera

La solución

Soluciones ideadas para acelerar y simplificar el trabajo del taller

La línea Brio ofrece un innovador sistema de fijación por encastre que agiliza el montaje de los cierres garantizando al mismo tiempo una instalación perfecta y duradera.

Un muelle de acero armónico permite la inserción en el perfil con un solo encastre rápido y preciso.



Un nuevo diseño que responde a las tendencias del mercado

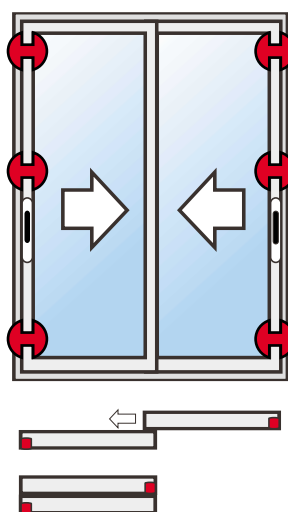
Los perfiles de aluminio presentan geometrías con líneas redondeadas y un diseño sencillo. Por sus originales soluciones técnicas, Brio es la respuesta ideal a las nuevas tendencias.



Máxima seguridad

La gama Brio ofrece todos los accesorios necesarios para realizar cerramientos corredera con una excelente resistencia a la efracción.

Con los sistemas multicierre Top Security Brio y Mismo, la seguridad del cerramiento se pone en primer plano.



Sistema multicierre Champi

Este sistema, destinado a puertas correderas, permite el cierre de una hoja en diferentes puntos a lo largo de la vertical de la misma.

Habitualmente se realizan tres puntos de cierre, pudiéndose ampliar la cantidad de puntos, en función a la seguridad que se desee obtener.

Dispone de ganchos que pueden ser regulados desde el exterior con suma facilidad, con la ayuda de una llave allen de 3 mm.

Está desarrollado para ser instalado en perfiles con cámara de 20 mm, tanto si son perimetrales o no, con lo que se consigue poder instalar el Multicierre Champi en la gran mayoría de sistemas y modelos de correderas del mercado, sin dificultad alguna.

Seguridad

El Multicierre Champi ha sido desarrollado con un sistema de seguridad para el encuentro automático, que lo protege de roturas inevitables.

automático, que lo protege de roturas inevitables.

Materiales de alta calidad

El principal material del que se compone es el acero inoxidable, lo que hace que este sistema sea seguro, y anticorrosivo.

sistema de seguridad para el encuentro



Características Técnicas

En caso de instalar el Multicierre Champi en series perimetrales, se recomienda la aplicación del artículo 03381, lo que permite reducir posibles ruidos metálicos, ofreciendo un funcionamiento suave y silencioso.

La medida base del sistema es de 180 cm, pudiéndose reducir este tamaño mediante el corte de las pletinas.

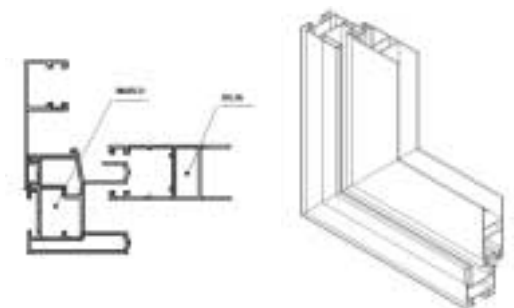
Se incorpora un seguro

de montaje que mantiene el herraje en su posición, hasta el momento de finalizar la instalación.

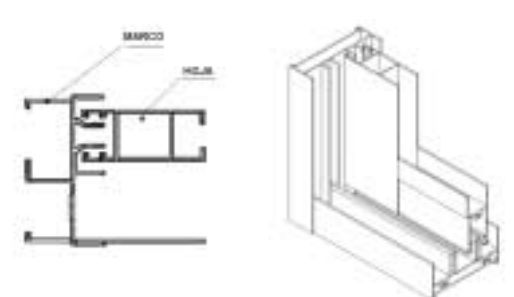
En caso de instalar el Multicierre Champi en series en las que la anchura del alojamiento del sistema sea inferior a

22 mm, se puede aplicar además el artículo 03383, lo que supone una conexión intermedia opcional.

Perfil corte perimetral (45°)



Perfil corte recto



Multicierre Top Security Brio

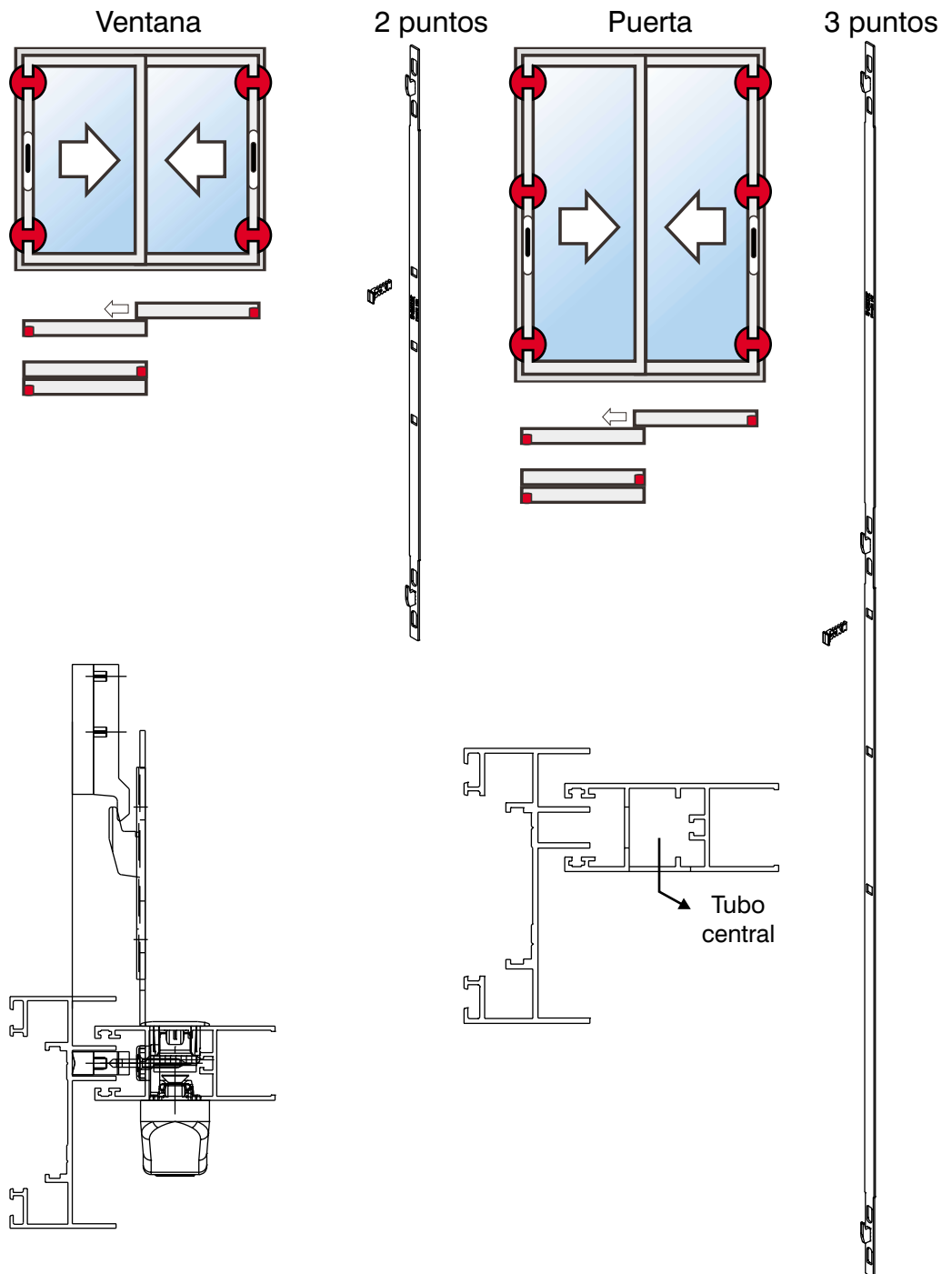
Top Security Brio

Para aumentar la seguridad, Giesse ha estudiado un sistema multicierre compatible con toda la gama de accesorios Top Security Brio. Top Security Brio se combina con el cierre embutido Brio y Brio MD que, según las necesidades, permite realizar puertas o ventanas con 2 o 3 puntos de cierre.

Top Security Brio se puede aplicar a perfiles de corredera con el cierre embutido dentro del tubo central.

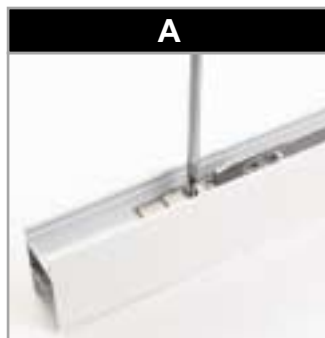
Los herrajes están realizados en acero inoxidable, material anticorrosión por excelencia que garantiza una óptima resistencia al desgaste del uso y del tiempo.

Top Security Brio está realizado con dos formas de fijación:



A) Versión para atornillar:

los herrajes se aplican al perfil mediante tornillos autorroscantes suministrados de serie. Se trata de un sistema universal aplicable a una gran variedad de perfiles.



B) Versión para insertar:

los herrajes se insertan en el canal del tubo de la hoja. Con este sistema, la aplicación es rápida y no requiere mecanizados.



Multicierre Top Security Brio para atornillar

Top Security Brio versión para atornillar

Top Security Brio para atornillar está disponible con dos o tres puntos de cierre.

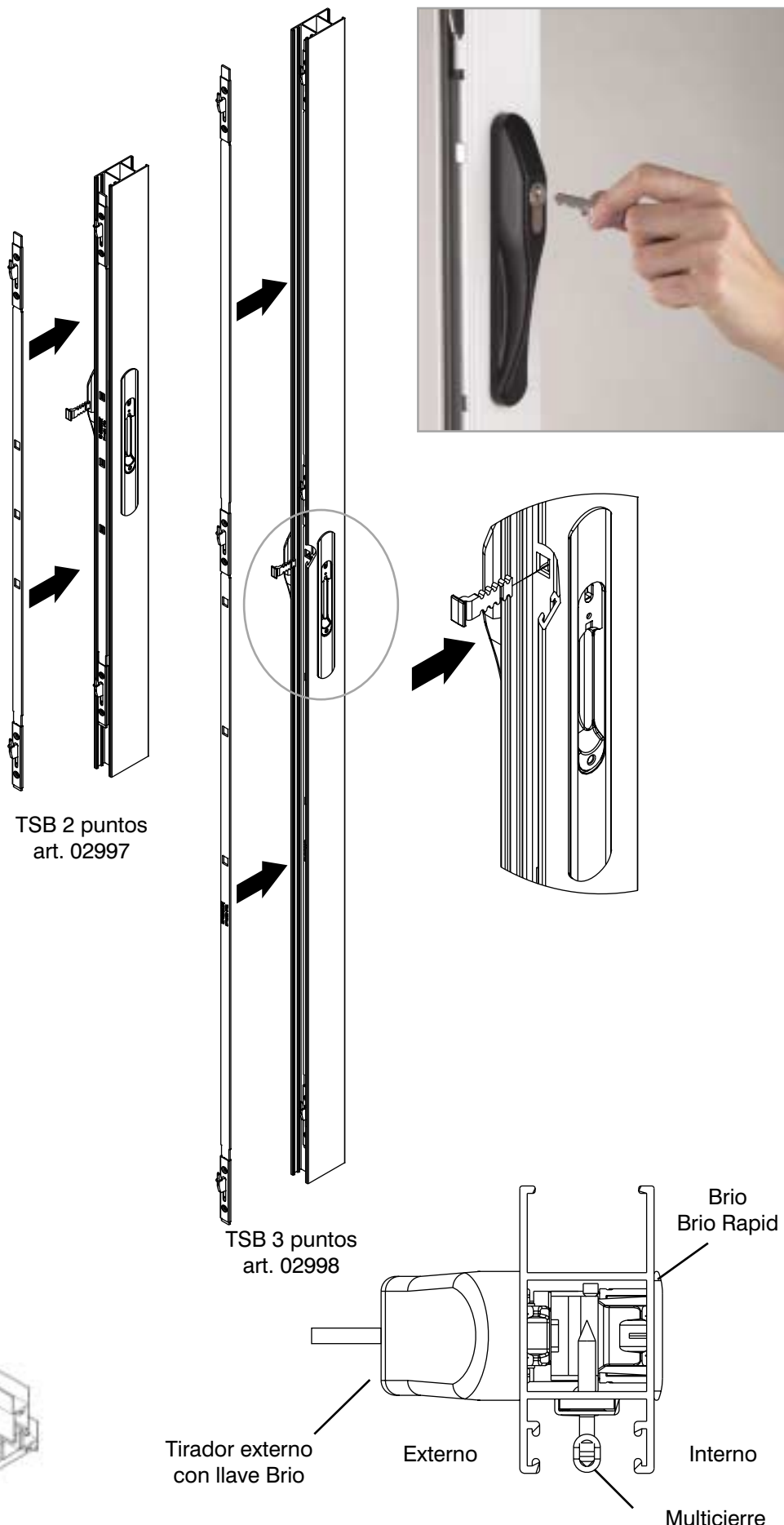
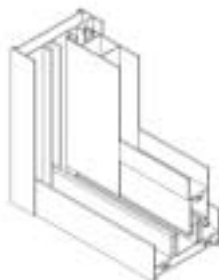
Top Security Brio se combina con cierres de funcionamiento manual porque se ha proyectado para aplicarse a puertas. La facilidad de montaje y la funcionalidad permiten su empleo también en ventanas.

El movimiento de apertura y cierre es transmitido a los herrajes por el cierre embutido mediante un conector de zamak. Los puntos de cierre se sitúan en los ganchos colocados sobre el marco.

Top Security Brio se puede montar junto con los cierres:

- Brio
 - Brio MD
- con toda la gama de tiradores externos con o sin llave y con los tiradores de arrastre interno.

Perfil corte recto

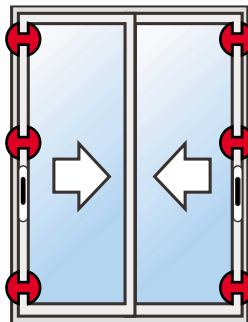


Multicierre Top Security Brio para atornillar

**Multicierre Top Security Brio
3 puntos de cierre
para puertas correderas**
(longitud pletina 1500 mm)

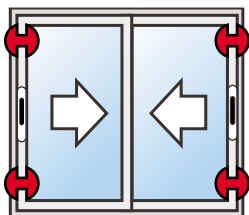


10 un.



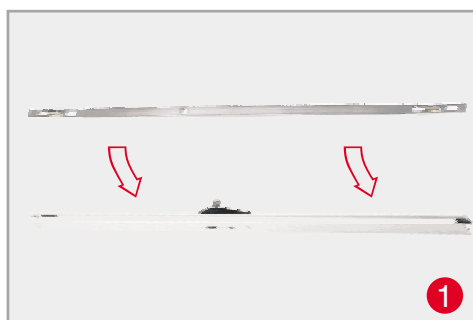
Posibilidad de regular la altura de la pletina durante la fase de instalación

**Multicierre Top Security Brio
2 puntos de cierre para
ventanas correderas**
(longitud pletina 720 mm)



10 un.

Material anticorrosión:
Acero Inox Austenítico
(AISI 304)



1



2



Instalación sencilla, rápida y universal

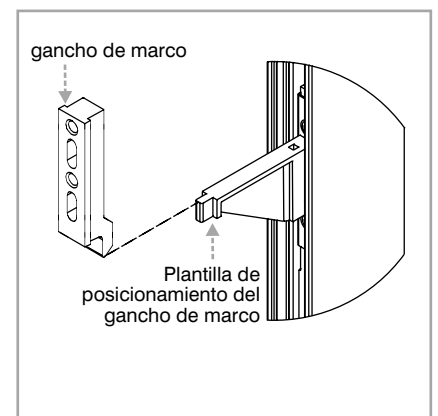
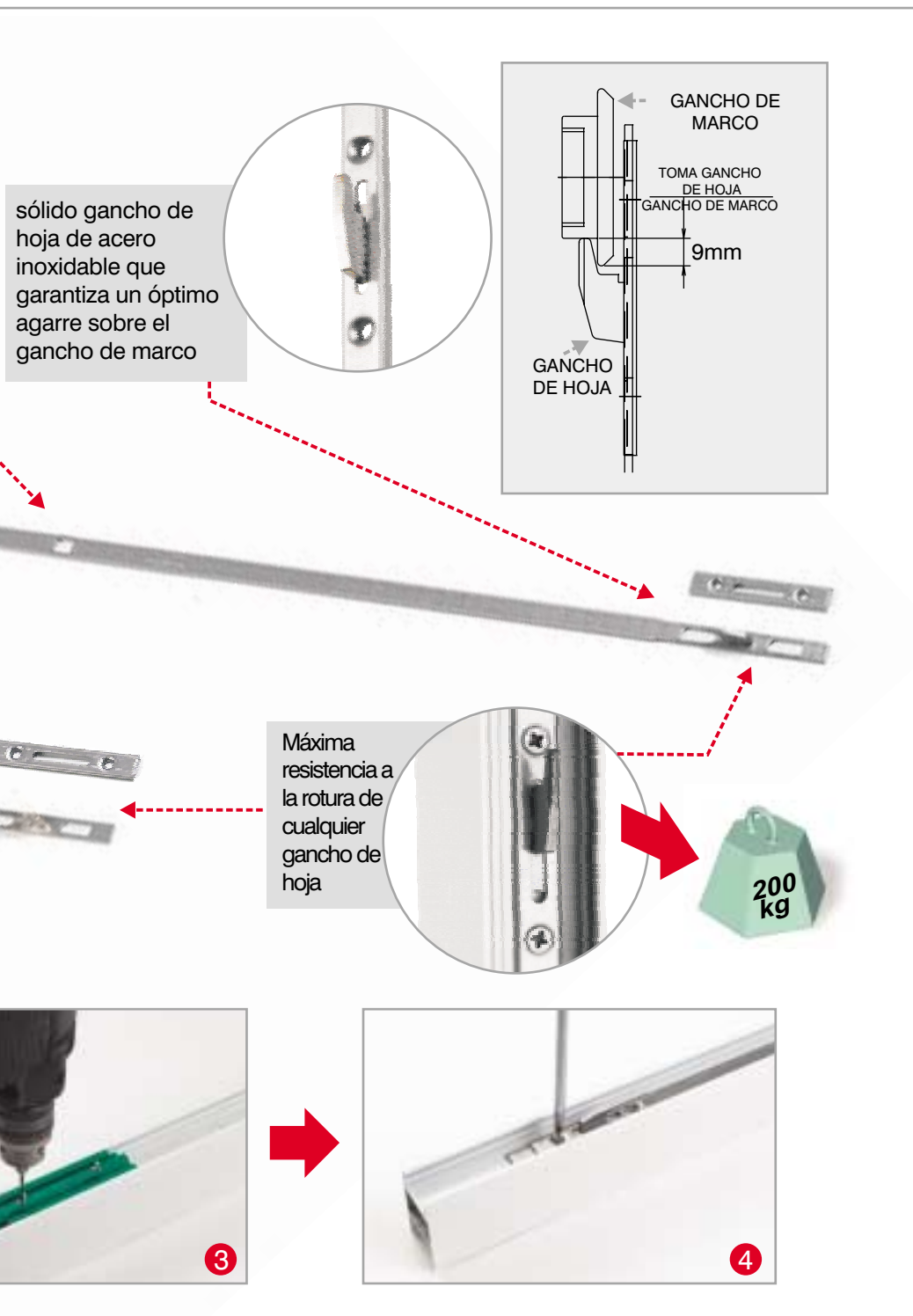
La aplicación del Multicierre Top Security Brio para atornillar resulta particularmente fácil e intuitiva: el trabajo consiste en 4 operaciones.

Plantilla de mecanizado universal art. 02612.

Giesse ha realizado una plantilla de mecanizado universal que, gracias a su revolucionario sistema de regulación, se puede aplicar a

perfiles de hoja de diferente espesor. En pocos segundos se realizan los orificios y se instalan los herrajes.





La posición de los elementos de cierre se ajusta fácilmente sobre el marco

Junto con los herrajes se suministra una plantilla para ajustar la

posición del gancho de marco.

La colocación resulta más rápida y precisa.

Multicierre Top Security Brio para insertar

Top Security Brio versión para insertar

Para reducir los tiempos de instalación, Giesse ha diseñado una versión de multicierre Top Security Brio para insertar.

Para instalar los herrajes, ya no es necesario realizar orificios de fijación sino que es suficiente aplicar los patines de deslizamiento a la pletina e insertar los componentes ensamblados en el canal del tubo de la hoja.

Una operación rápida y sencilla: en pocos segundos la hoja está terminada.

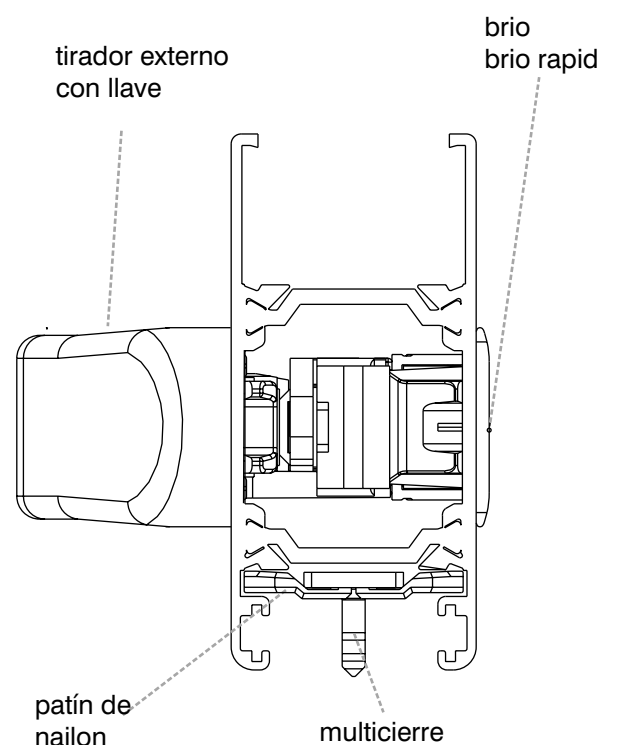
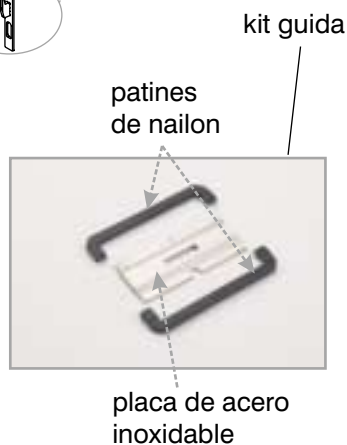
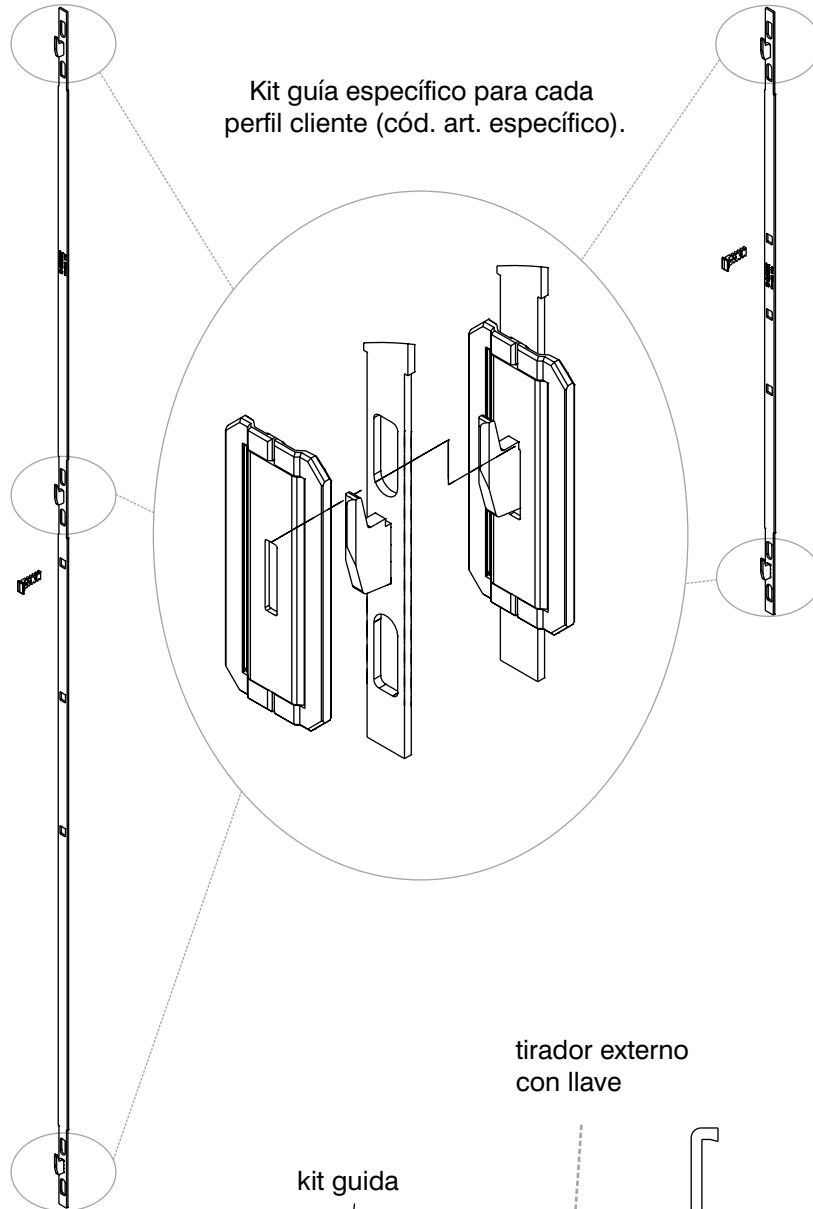
Giesse propone una pletina de 2 puntos para las ventanas y una de 3 puntos para las puertas. Sobre la pletina se ensambla la guía de desplazamiento específica de cada serie (la geometría del patín externo de nailon reproduce la del perfil).

Esta versión de multicierre Top Security Brio es particularmente indicada para las series con corte térmico. Los patines de nailon de Top Security Brio para insertar no necesitan tornillos y no interrumpen el puente térmico.

TSB 3 puntos
art. 03008

TSB 2 puntos
art. 02999

Kit guía específico para cada perfil cliente (cód. art. específico).



Instalación rápida y sin mecanizados

La instalación de Top Security Brio en el perfil de la hoja es particularmente rápida: una vez instalada la guía sobre la pletina (2 kits para la versión de 2 puntos y 3 kits para la versión de 3 puntos), será suficiente insertar la pletina en la hoja, que se adapta perfectamente a la geometría del perfil.

El movimiento de apertura y cierre es transmitido a la pletina por el cierre embutido mediante un conector de zamak. Los puntos de cierre se sitúan en los ganchos colocados sobre el marco.

Top Security Brio para insertar se combina con los cierres embutidos

- Brio
 - Brio MD
- con toda la gama de tiradores externos con o sin llave y con los tiradores de arrastre interno.

La posición de los elementos de cierre se ajusta fácilmente sobre el marco

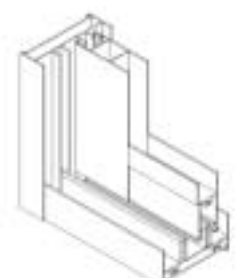
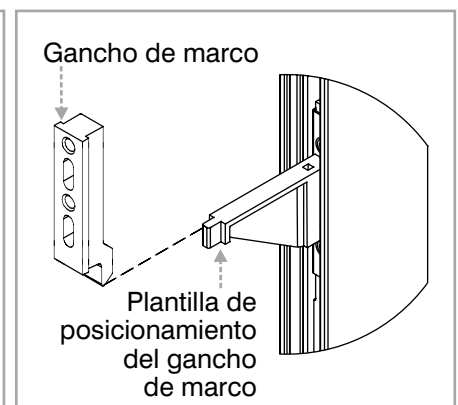
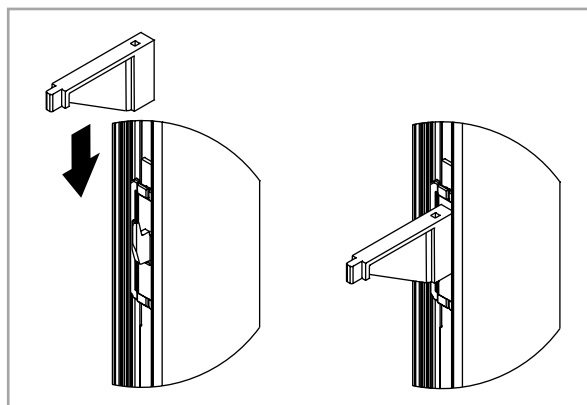
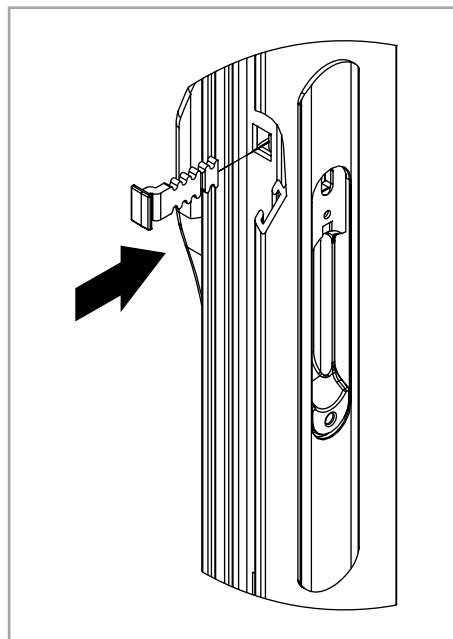
Junto con los herrajes se suministra una plantilla para ajustar la posición del gancho de marco. La colocación resulta más rápida y precisa.

Desarrollo de nuevas aplicaciones

La asistencia técnica Giese evalúa los aspectos técnicos de la aplicación de Top

Security Brio en los perfiles del cliente para diseñar los patines de nailon a la medida justa.

Perfil corte recto



PROGRAMA BRIO GIESSE

Cierre embutido Brio

Brio es un cierre embutido ambidiestro para realizar un punto de cierre sobre una hoja corredera.

Fijación sobre el perfil

Brio se caracteriza por un revolucionario sistema de encastre rápido que agiliza y hace más práctica la instalación sobre el perfil. Este sistema de enganche evita que los tornillos queden a la vista y crea un efecto más elegante.

Sistema anti-elevación

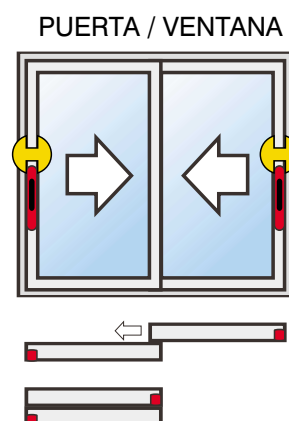
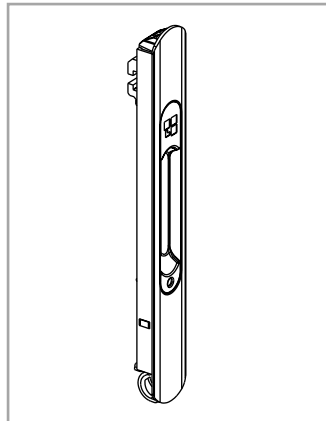
Brio está dotado de un sistema anti-elevación que aumenta la seguridad del cerramiento impidiendo que el gancho de hoja se desenganche al levantarse la hoja.

Gancho de hoja regulable

El gancho de hoja de cierre se regula manualmente permitiendo reducir el juego entre la hoja y el marco.

Amplia gama de acabados disponibles

Brio está disponible en acabados pintados y oxidados, por ejemplo Dorado (040), Plateado (372), Cromado Satinado(350), Níquel Satinado (325).



Para puertas y ventanas

Con Brio es posible equipar tanto puertas como ventanas. El cierre se suministra de serie con funcionamiento manual (para puerta), pero se puede transformar en automático (para ventana).



Versión estándar y MD

Brio está disponible con un único diente de fijación o con doble diente de fijación, para permitir la aplicación en todos los perfiles del mercado.

Compatibilidad con toda la gama Brio

Brio y Brio MD son compatibles con todos los tiradores de arrastre internos y externos y con el multicierre Top Security Brio. Para realizar el cierre es posible elegir entre una amplia gama de ganchos de hoja y ganchos de marco. Para una mayor comodidad, se puede elegir el kit de enganche más adecuado, compuesto por gancho de hoja y gancho de marco.

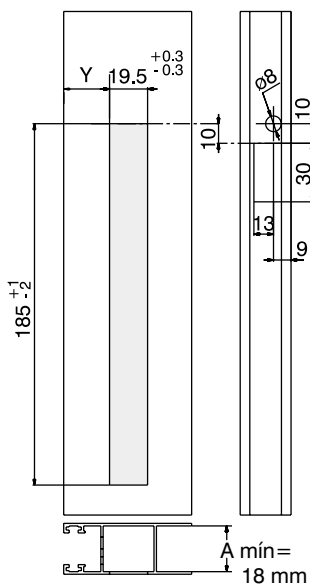
Materiales de calidad

Los materiales empleados son de primera calidad y atribuyen al producto durabilidad y una resistencia superior a la corrosión y al desgaste.



Único diente de fijación Brio MD art. 02982

Doble diente de fijación Brio art. 02992



Cierre embutido Brio Key

El cierre embutido Brio Key mantiene las principales características técnicas del cierre Brio del que deriva.

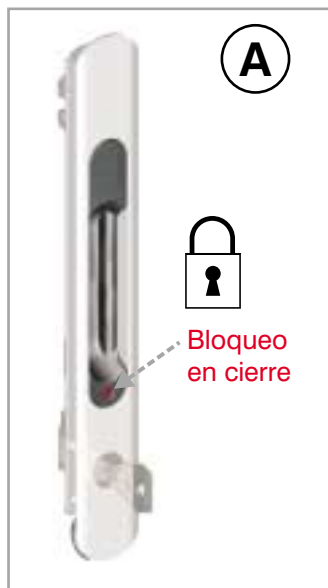
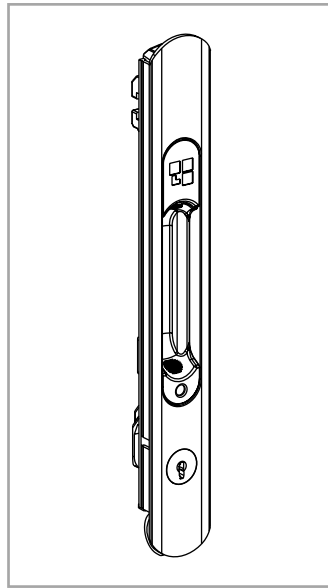
La aplicación se realiza mediante un encastre rápido y preciso.

Brio Key incluye un sistema anti-elevación que impide que el gancho de hoja se desenganche del gancho de marco, en caso de intento de elevación de la hoja.

El gancho de hoja se regula manualmente de manera rápida y sencilla.

Bloqueo en apertura y en cierre

Gracias al cilindro llave presente en la parte frontal del cierre Brio Plus Key, el usuario puede impedir la apertura (A) o el cierre (B) del cierre.



Características del cilindro llave

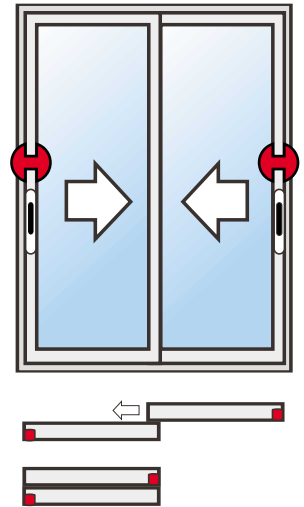
El cierre se suministra en versión llaves iguales (es decir que todos los artículos utilizan el mismo cifrado), pero también se pueden pedir llaves diferentes (hasta 50 combinaciones disponibles).

Amplia gama de acabados disponibles

Brio Key está disponible en acabados pintados y oxidados, como Dorado (040) y Plateado (372). Acabados especiales bajo pedido.

Versión estándar y MD

Brio Key está disponible con un único diente de fijación o con doble diente de fijación, para permitir la aplicación en todos los perfiles del mercado.

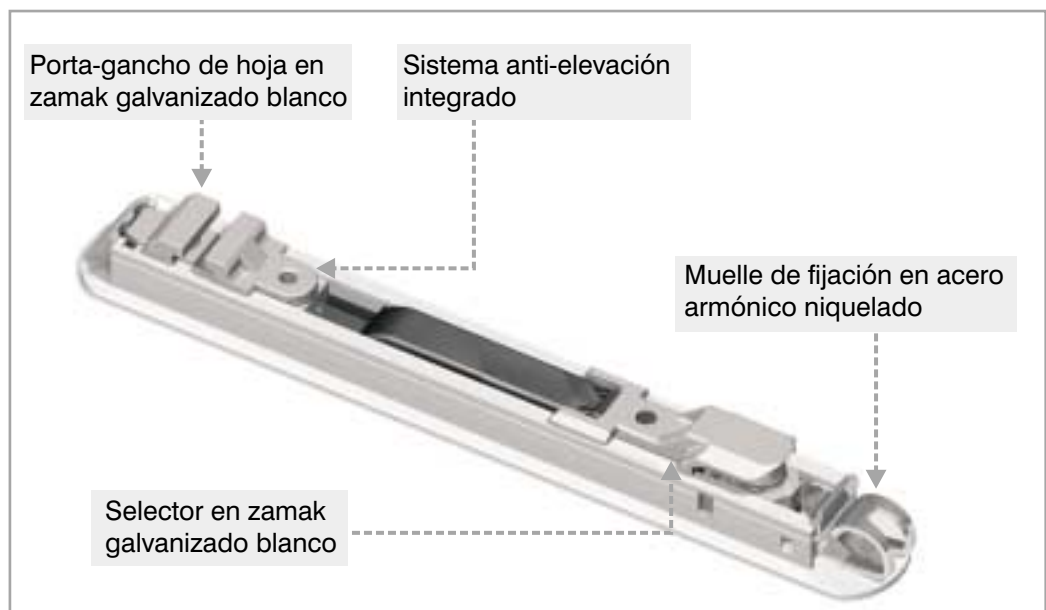
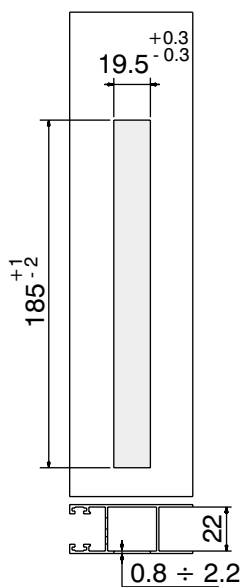


Compatibilidad con la gama Brio

Brio Key se combina del lado exterior con el tirador de arrastre externo (art. 02966N, 02980 y 02981).

Además es posible aplicar Brio Key junto con el multicierre Top Security Brio y todos los ganchos de hoja y de marco Giesse.





Cierre embutido Brio Mini

Brio Mini es un cierre embutido ambidiestro para realizar un punto de cierre sobre una hoja corredera.

Fijación del producto sobre el perfil

Brio Mini se caracteriza por un revolucionario sistema de encastre rápido que agiliza y hace más práctica la instalación sobre el perfil. Este sistema de enganche evita que los tornillos queden a la vista y crea un efecto más elegante.

Gancho de hoja regulable

El gancho de hoja de cierre se regula manualmente permitiendo reducir el juego entre la hoja y el marco.

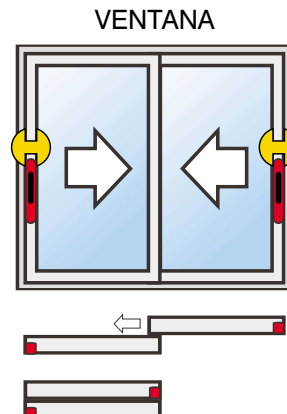
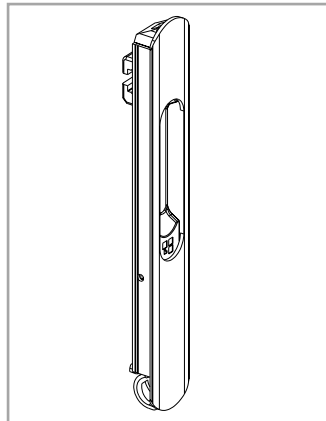
Creada para ventanas

Brio Mini nace para aplicarse a ventanas correderas, ya que está dotada de funcionamiento automático.

Durante el cierre, al acercarse la hoja, la ventana se cierra sola, automáticamente.

Amplia gama de acabados disponibles

Brio Mini está disponible en acabados pintados y oxidados, por ejemplo Dorado (040), Plateado (372), Cromado Satinado (350), Níquel Satinado (325).



Versión estándar y MD

Brio Mini está disponible con un único diente de fijación o con doble diente de fijación, para permitir la aplicación en todos los perfiles del mercado.



Único diente de fijación
Brio Mini MD
art. 02978

Doble diente de fijación
Brio Mini
art. 02988

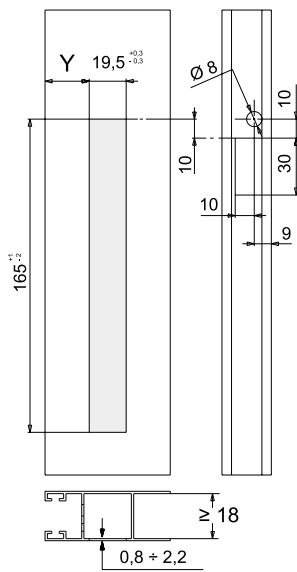
Compatibilidad con toda la gama Brio

Brio Mini se aplica sólo a ventanas, por lo que no tiene tiradores externos.

Con Brio Mini y Brio Mini MD es posible elegir entre una amplia gama de ganchos de hoja y ganchos de marco, o bien el kit de enganche compuesto por gancho de hoja y gancho de marco.

Materiales de calidad

Los materiales empleados son de primera calidad y atribuyen al producto durabilidad y una resistencia superior a la corrosión y al desgaste.



Otros accesorios de la gama Brio

La gama de artículos Brio se completa con accesorios para todas las exigencias. Se han proyectado soluciones especiales para agilizar el desplazamiento de la puerta corredera, generalmente de mayores dimensiones y peso.

Tiradores de arrastre Brio para lado interno

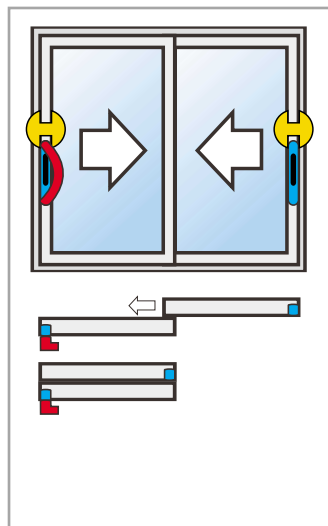
Para mejorar la maniobrabilidad de la hoja, Giesse ha estudiado dos tipos de tiradores de arrastre internos.

Los tiradores de arrastre Giesse son sólidos y aplicables a cualquier hoja gracias al sistema de fijación con casquillos de expansión. El tirador Brio art. 02614 se caracteriza por estar descentrado con respecto al cierre embutido Brio. De este modo, en caso de utilizar un marco particularmente saliente sobre el montante, se evita que entre el perfil y el tirador se produzcan choques.

03016

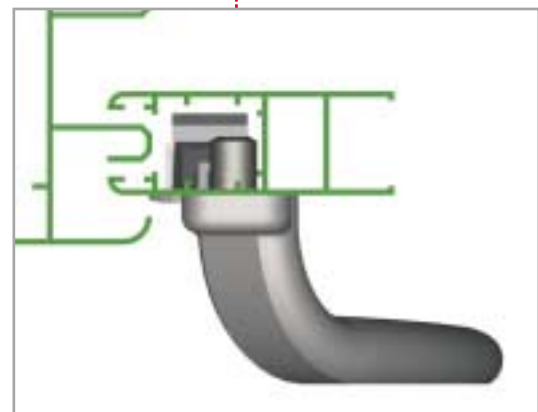
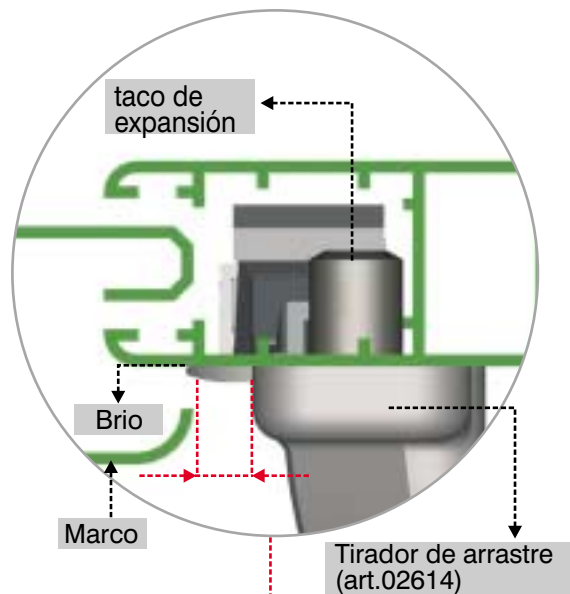


02614



Compatibilidad

Brio, Brio MD, Top Security Brio.



Tiradores de arrastre externas Brio para lado externo.

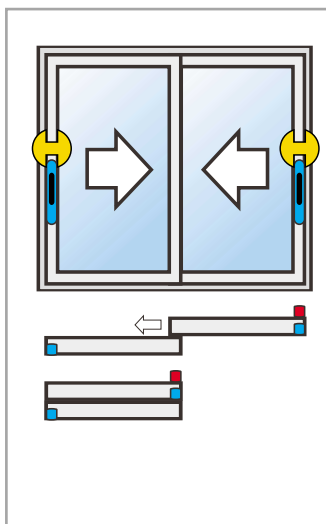
La gama Brio se complementa con accesorios aplicables sobre el lado externo de la puerta corredera.

MD art. 02981) y el tirador de arrastre externo Brio (art. 02966N).

Se aplican sobre el lado externo de la hoja a la altura del cierre.

Si se utiliza el cierre embutido Brio MD 02982, se debe emplear el uñero exterior Brio art. 02981. Utilizando el uñero de arrastre externa Brio será posible superponer las hojas para facilitar la eventual limpieza.

En el caso de las puertas correderas de un jardín, por ejemplo, Giesse recomienda utilizar sobre el lado externo del cerramiento un tirador exterior de arrastre Brio con llave, para salir del ambiente y poder cerrar con llave la puerta corredera.



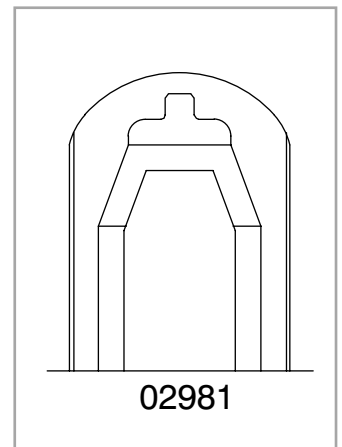
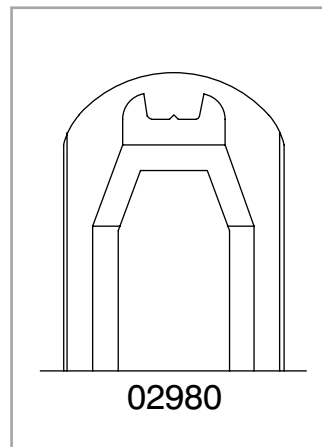
Compatibilidad

Brio, Brio MD, Top Security Brio.

Art. 02966N



Art. 02980 y 02981



Art. 02967V
Tirador externo de arrastre con llave estándar



Art. 02996
Tirador externo de arrastre con llave europea (cilindro mariposa).



Cremona City Brio

Para facilitar la apertura de cerramientos corredera de dimensiones y peso considerables, Giesse ha realizado la cremona City Brio, que se puede combinar con un kit de enganche Brio / Brio Mini (o con los ganchos de hoja Brio , más gancho de marco) para realizar un punto de cierre sobre una hoja corredera.

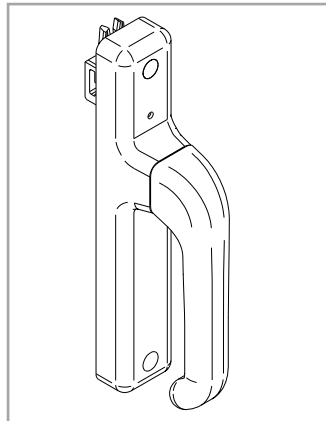
City Brio se aplica sobre el lado interno de la hoja. La fijación requiere el mismo tipo de mecanizado que el cierre Brio.

Sólida y duradera

City Brio es una cremona extremadamente sólida, porque consiste en una caja y un asa de aluminio inyectado y componentes internos de zamak inyectado.

Estética lineal

Gracias al asa diseñada sobre el modelo de la línea Euro, es posible combinarla con cremonas Euro para practicables y oscilobatientes y crear en el ambiente una única línea estética.

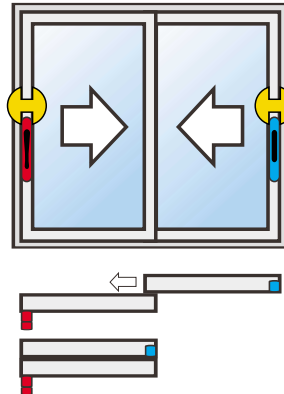


Sistema de enganche universal

El sistema de fijación de la cremona City Brio es de tipo universal y consiste en el apriete de placas de zamak.

Gancho de hoja regulable

El gancho de hoja se regula manualmente permitiendo eliminar el juego entre la hoja y el marco.



Para puertas y ventanas

City Brio es la cremona ideal para puertas y ventanas correderas. Sirve también para hojas de peso considerable.

Indicador Cerrado/Abierto

La cremona City Brio está dotada de un indicador rojo/verde que indica si está en apertura o en cierre.

Materiales

Cuerpo de zamak inyectado.
Cursor, placas de estribo y componentes internos de zamak inyectado.
Prisioneros y muelles de acero inoxidable.
Componentes internos de zamak galvanizado.

Versión con llave interna

City Brio está disponible también con llave (art. 07057N): un cilindro en el asa tiene la función de bloquear la cremona en posición de cierre.

Esta función se recomienda en puertas y ventanas correderas cuya apertura se permite sólo al personal de servicio; ideal para edificios públicos y hospitales.

Compatibilidad City Brio

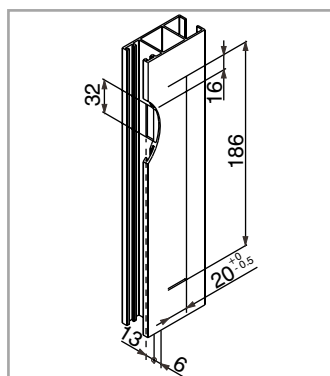
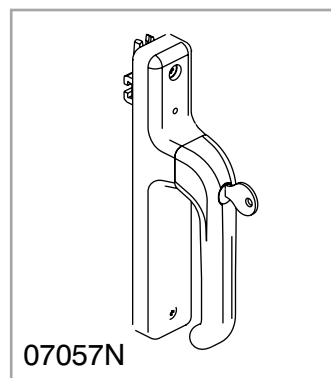
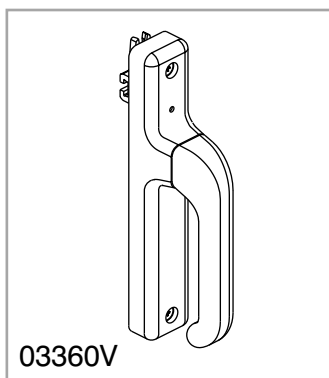
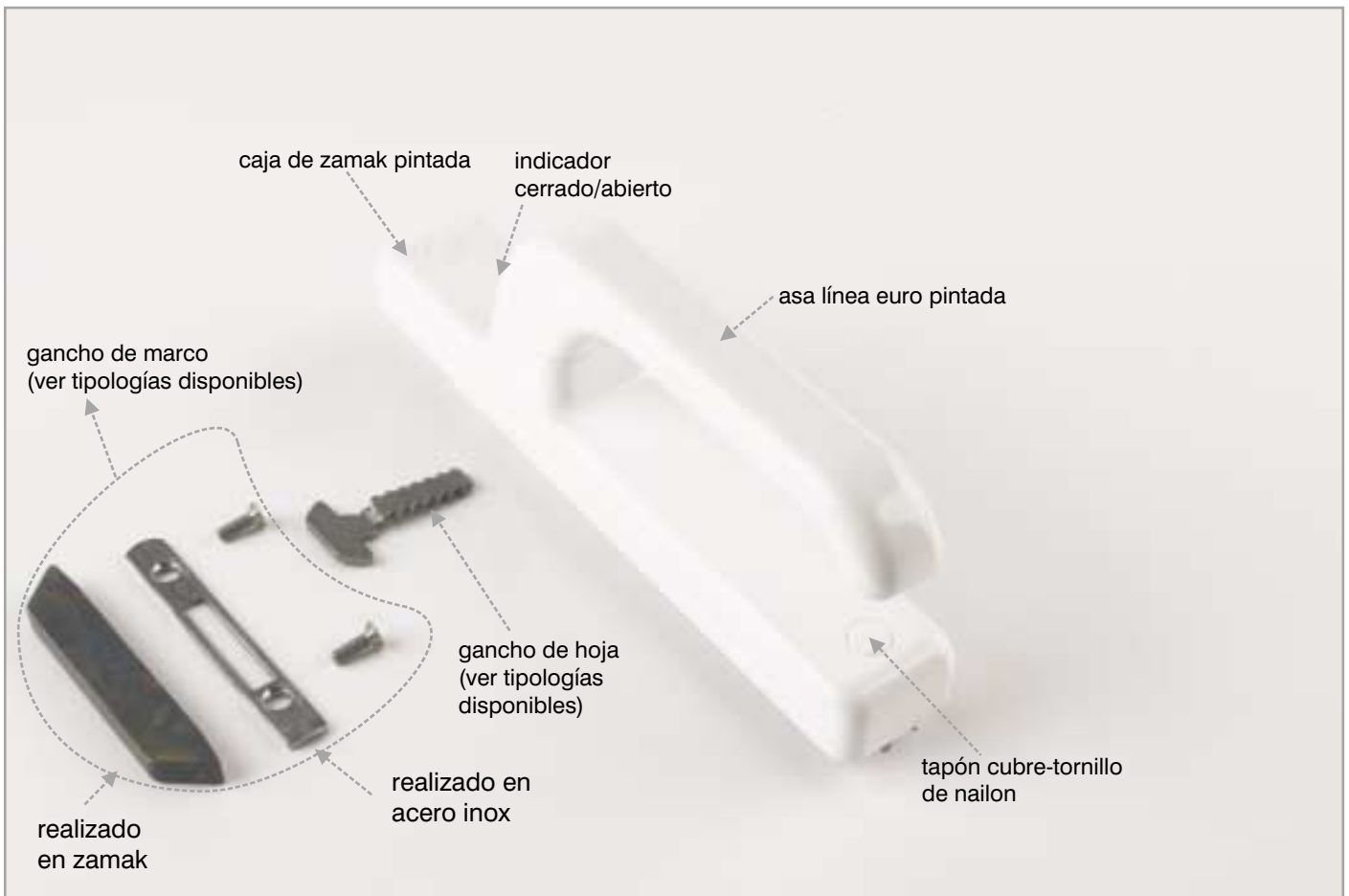
Para realizar el cierre con City Brio es posible elegir entre una amplia gama de ganchos de hoja y ganchos de marco. Para una mayor comodidad, se puede elegir un kit de enganche compuesto por gancho de hoja y gancho de marco.

CERRADO

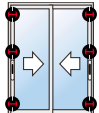



































ABIERTO





Relación de códigos y acabados

	ARTÍCULO	PZ/CONF	Acabados
	03365 MULTICIERRE CHAMPI 02997 MULTIC. TOP SECURITY BRIO 2P 02998 MULTIC. TOP SECURITY BRIO 3P	 10	Acabado Base
	02612 CENTRADOR MULTIPUNTO BRIO	 5	Acabado base
	02992 CIERRE LATERAL BRIO	 100	Anod. estándar, Lacado, Trend, Oro, Latón, Acab. Especiales
	02982 CIERRE LATERAL BRIO MD	 100	Lacado estándar, Acab. Especiales
	02892 CIERRE LATERAL BRIO KEY	 5	Anod. estándar, Lacado estándar, Oro
	02882 CIERRE LATERAL BRIO KEY MD	 5	Lacado estándar
	02988 CIERRE LATERAL BRIO MINI	 100	Anod. estándar, Lacado, Trend, Oro, Latón, Acab. Especiales
	02978 CIERRE LATERAL BRIO MINI MD	 100	Lacado estándar
	03016 ASA TIRADOR INTERNA	 5	Acabado base, Lacado, Acab. especiales Personalizado
	02980 TIRADOR UÑERO EXTERIOR BRIO	 5	Acabado base, Lacado estándar
	02981 TIRADOR UÑERO EXTERIOR BRIO MD	 5	Lacado estándar
	02966N TIRADOR UÑERO EXT. BRIO	 5	Lacado estándar
	02967V TIRADOR UÑERO EXT. BRIO KEY	 5	Lacado estándar
	02996 TIRADOR EXT. LLAVE EUROPEA	 5	Lacado estándar
	02614 ASA TIRADOR DESCENTRADO	 5	Acabado base, Lacado estándar, Acab. especiales
	03360V CREMONA CITY	 10	Lacado
	07057N CREMONA CITY KEY	 5	Lacado estándar

B0114000/02-2009