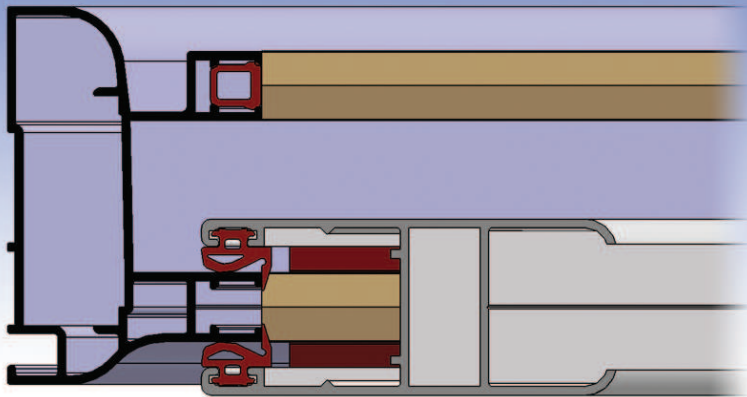


# NUEVO MARCO DE ALUMINIO

NOVEDAD



*Marco antipalanca*

*Cierre de máxima seguridad*

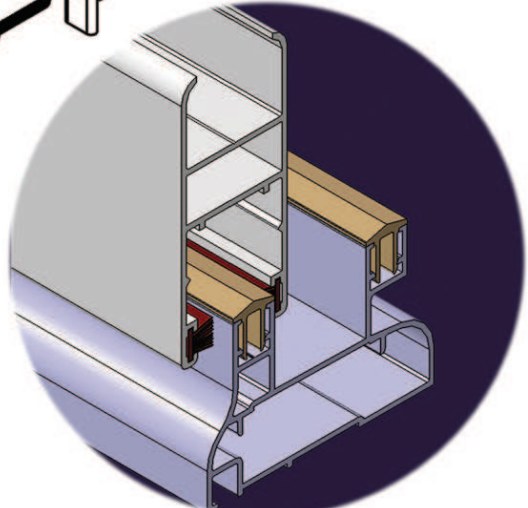
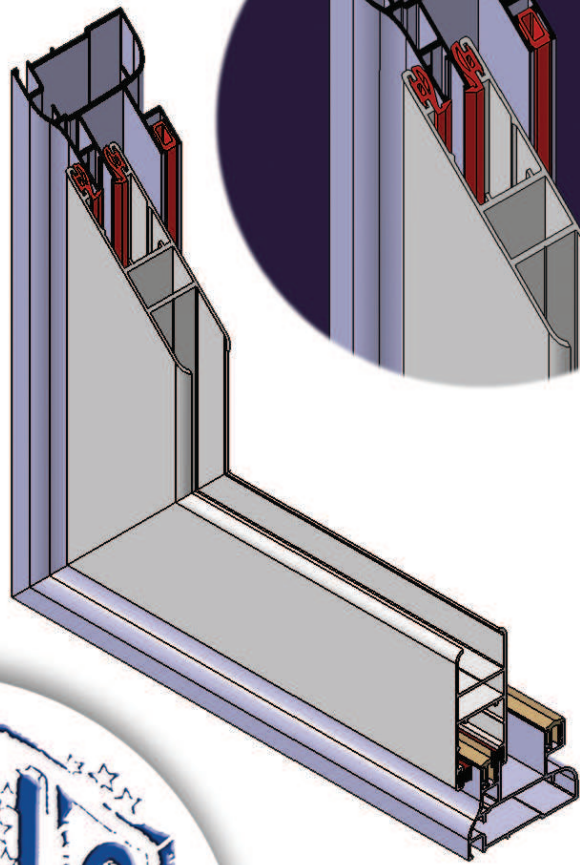
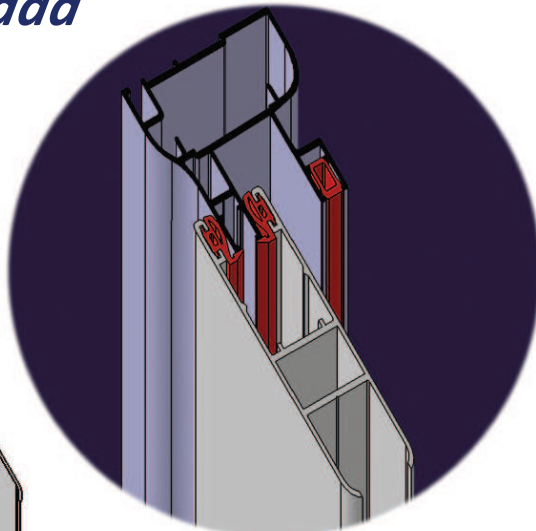
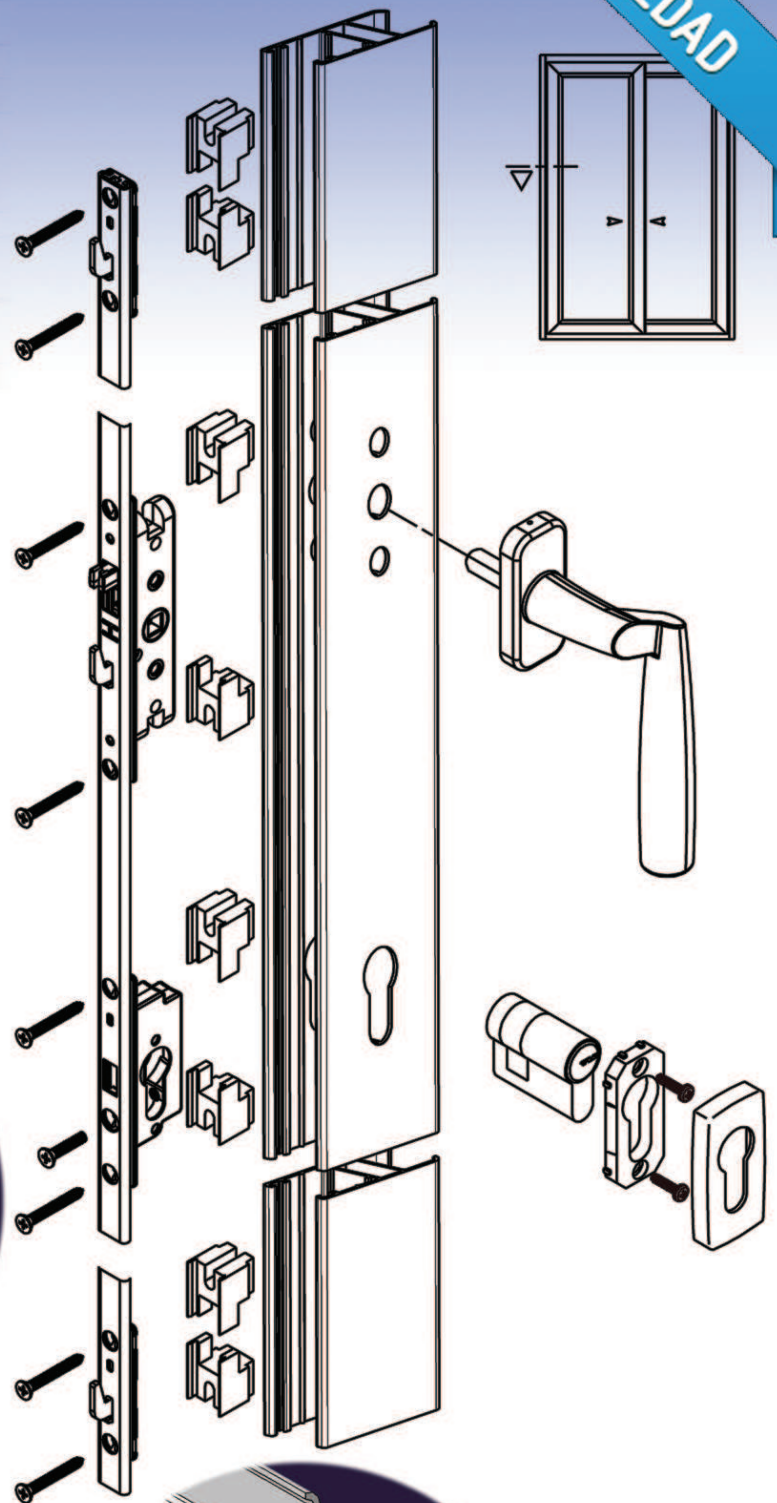
*Sistema lateral con goma*

*Falsa maniobra en multipunto*

*Fácil accionamiento*

*Carril inferior auto cambiabile*

*Alta calidad*



**INDUSTRIAS CANYELLES BCN S.L.**

[www.industriascanyelles.com](http://www.industriascanyelles.com)